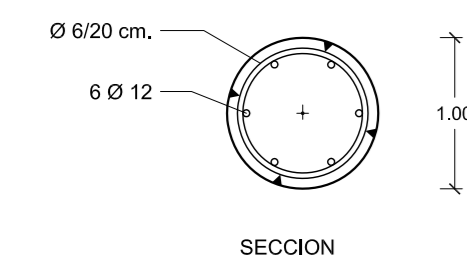
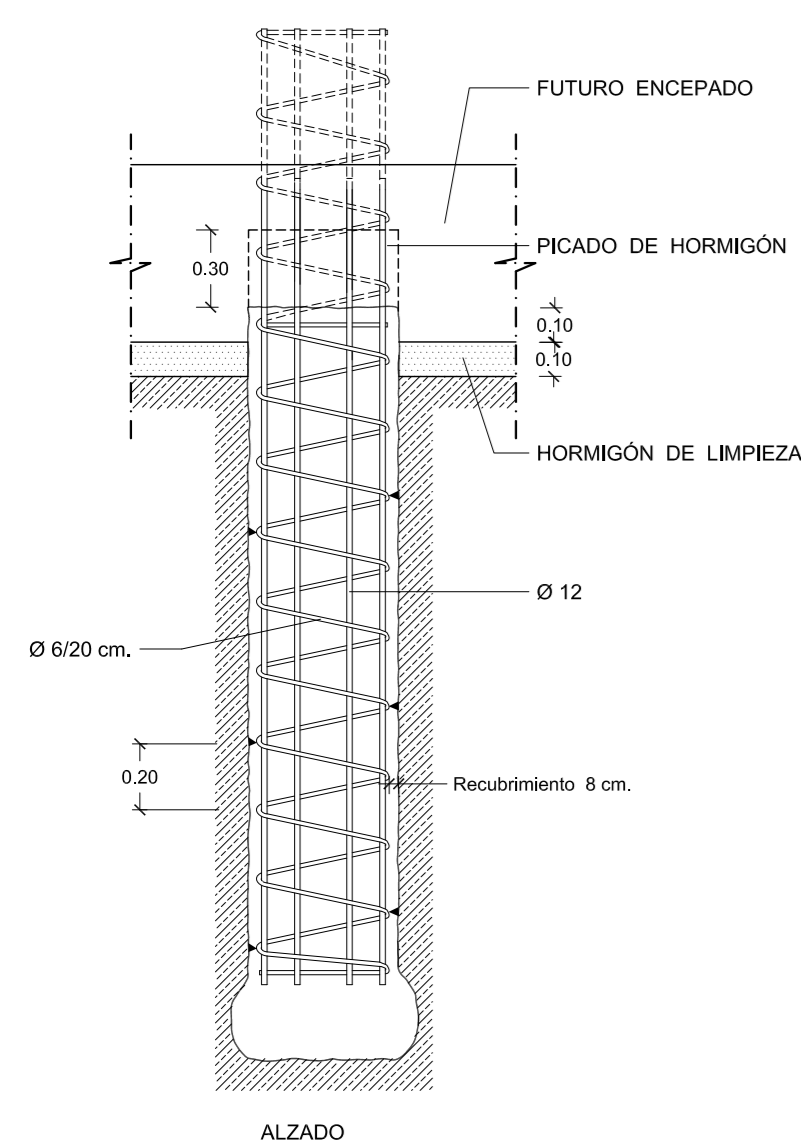
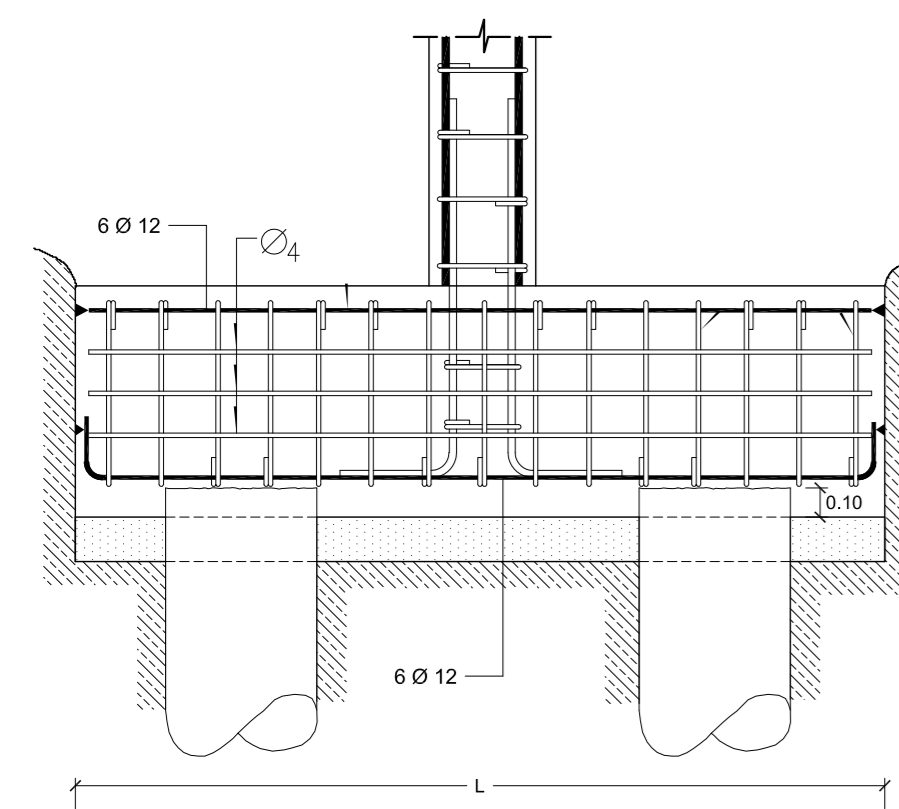


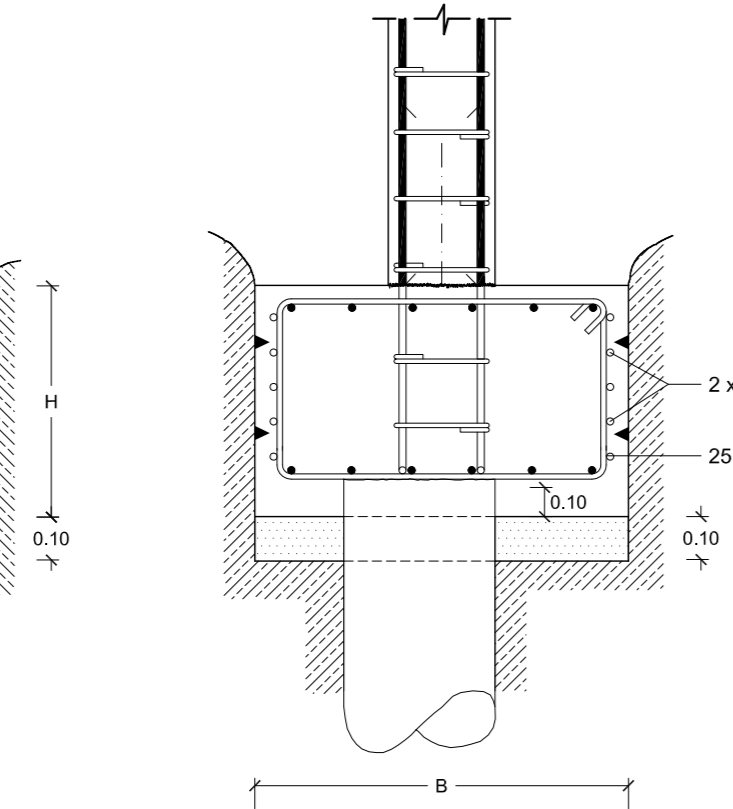
DETALLE ARMADO DE PILOTE
Escala 1/25



DETALLE ARMADO DE ENCEPADO
Escala 1/25



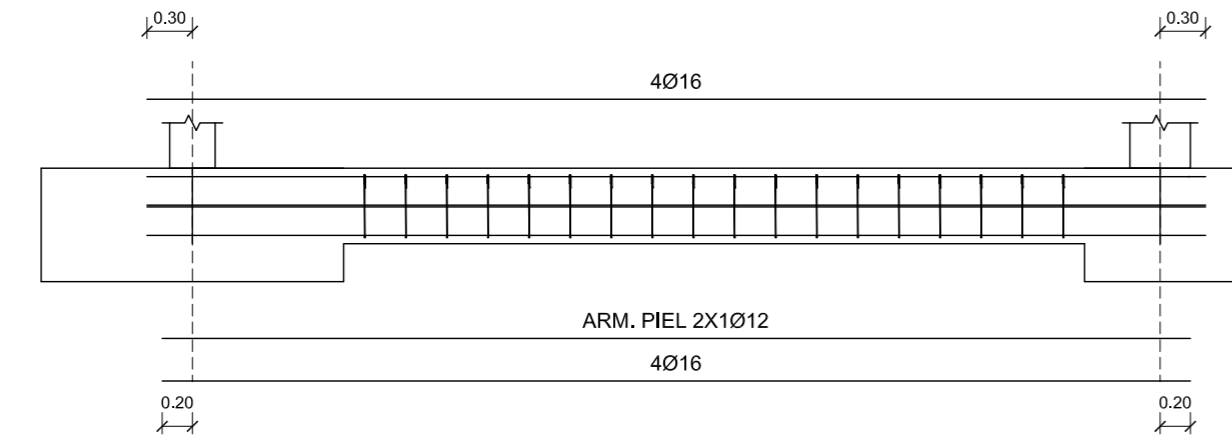
VISTA FRONTAL



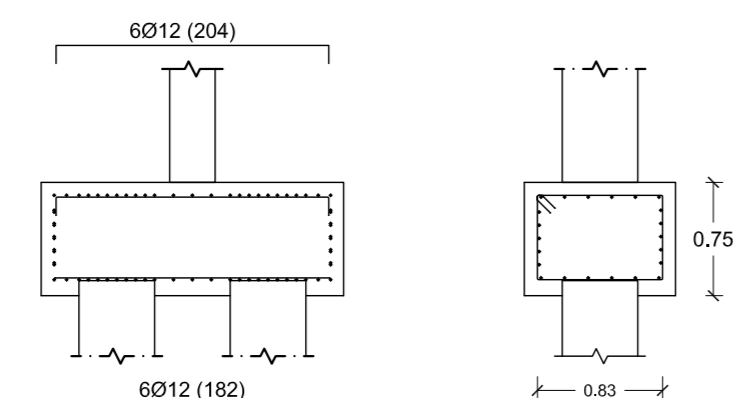
VISTA LATERAL

0 10 m.

LONGITUDES DE ANCLAJE ARMADURA VIGAS CENTRADORAS
Escala 1/50

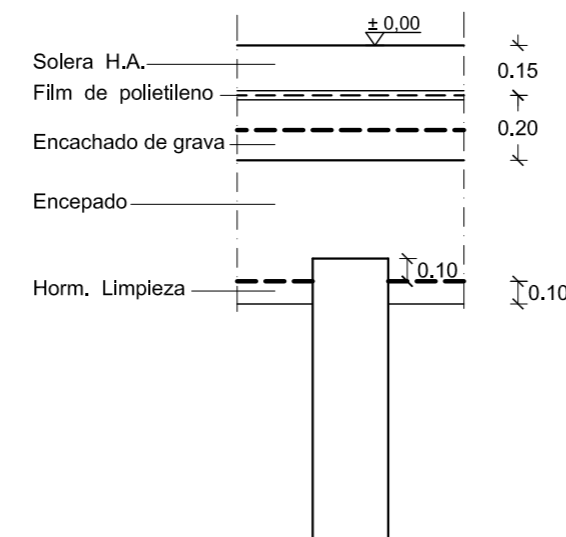


ESQUEMA DE ARMADO DE ENCEPADO
Escala 1/50

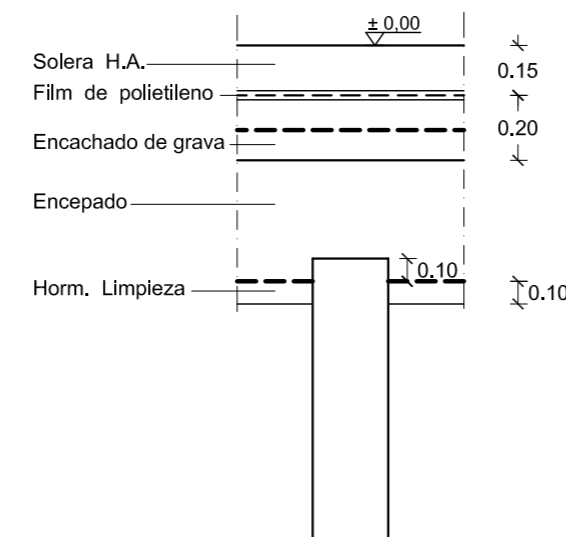


VISTA FRONTAL

ESQUEMA COTA DE EXCAVACIÓN
Escala 1/50



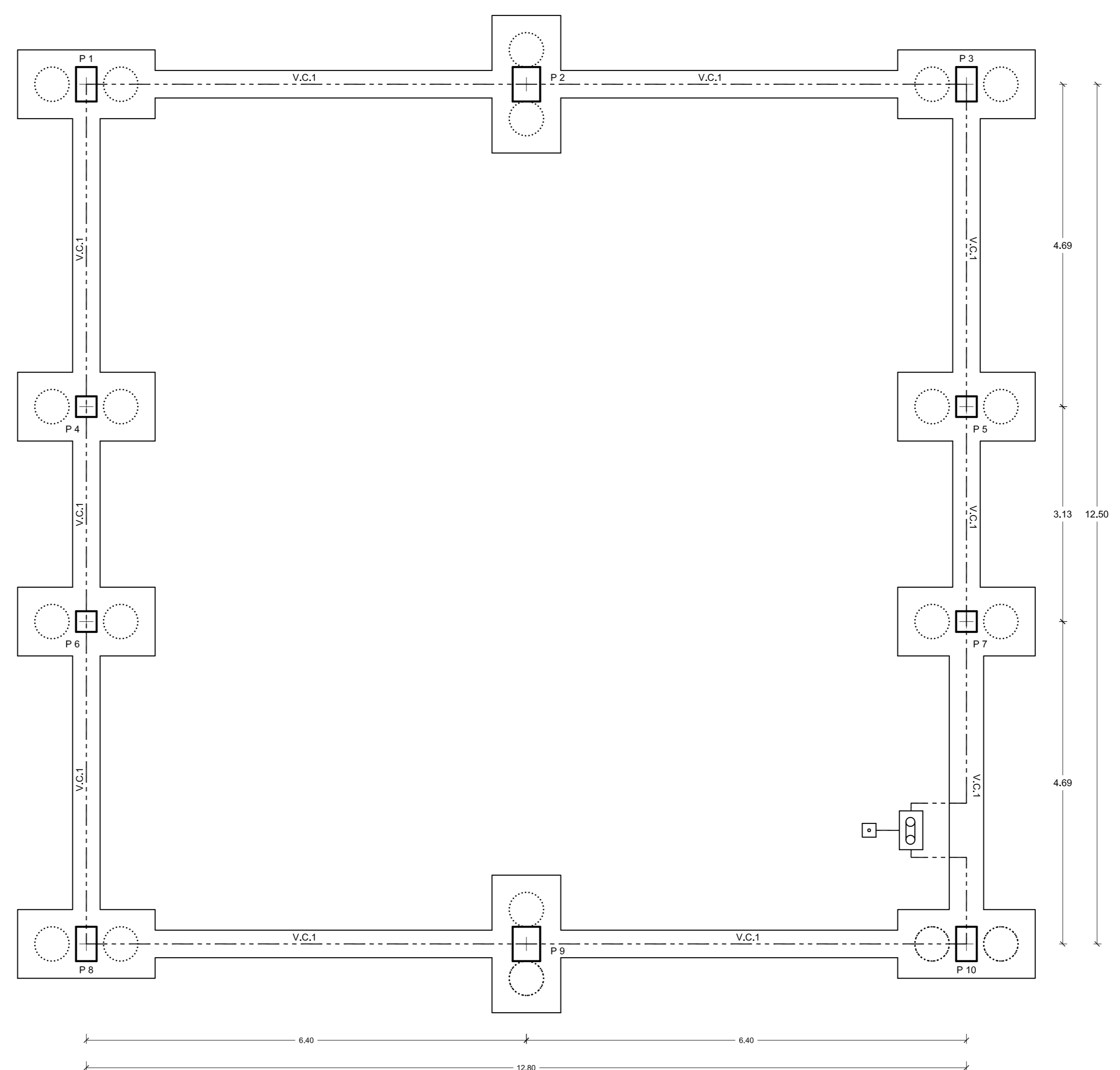
VISTA LATERAL



Pilote Ø 50 cm.

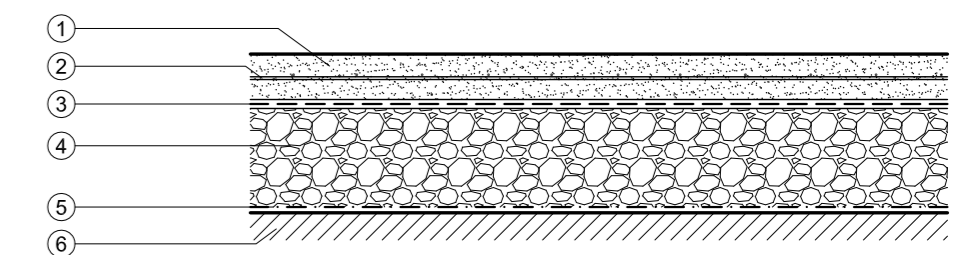
Margas de tonos verdosos y grises

Cota apoyo pilote +16.50

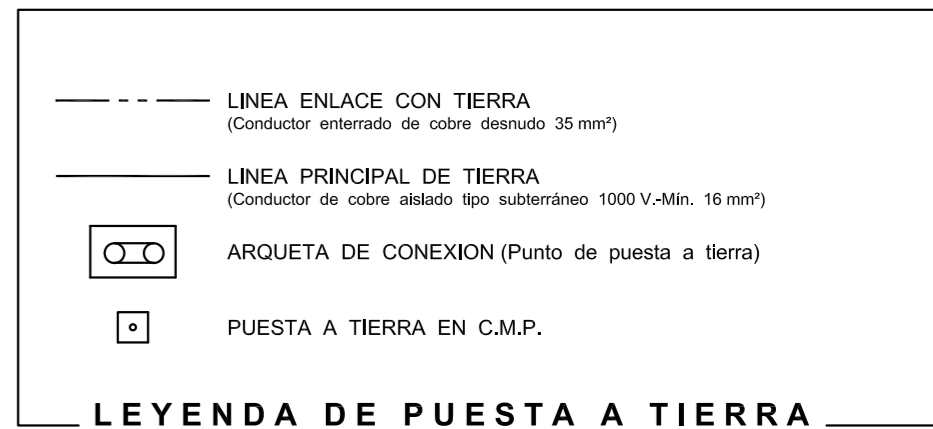


PLANTA DE CIMENTACIÓN

DETALLE DE SOLERA
Escala 1/25



- ① HORMIGÓN HA-25
- ② # Ø 6 a 15 B 500 T
- ③ FILM DE POLIETILENO
- ④ ENGACHADO DE GRAVA COMPACTADO 95% P.N.
- ⑤ GEOTEXTIL NO TEJIDO DE FIBRAS DE POLIÉSTER 200 gr/m²
- ⑥ TERRENO COMPACTADO 95% P.N.



LEYENDA DE PUESTA A TIERRA

VIGAS DE CIMENTACIÓN

TIPO VIGA	SECCIÓN (cm.)		ARM. PRINCIPAL		ARMAD. PIEL	ESTRIBOS	SECCIÓN VIGA
	b	h	SUPERIOR	INFERIOR			
V.C.1	40	50	4 Ø 16	4 Ø 16	2 Ø 12	Ø 8 a 25	

CUADRO DE ENCEPADOS

ENCEPADO	DIMENSIONES (m.)			ARMAD. INF.	ARMAD. SUP.	ESTRIBOS HORIZONTAL.	ESTRIBOS VERTICAL.
	L	B	H				
TODOS	2.00	1.00	0.75	6 Ø 12	6 Ø 12	5 Ø 12	Ø 12 a 13

CARACTERÍSTICAS DE MATERIALES SEGUN EHE

MATERIALES	HORMIGÓN			ACERO	
	Control Resistencia	Coefficiente Parcial de Seguridad (γ)	Tipo	Coefficiente Parcial de Seguridad (γ)	Tipo
TODA LA OBRA	Estadístico	Sit. Persistente: 1.50 Sit. Accidental: 1.30	HA-25 / B / 20 / IIa	Sit. Persistente: 1.15 Sit. Accidental: 1.00	B 400 SD

PROYECTO BÁSICO Y DE EJEC. DE EDIFICIO DESTINADO A COCHERAS

PROMOTOR: EXCMO. AYUNTAMIENTO DE ANDÚJAR SITUACIÓN: TRAVESÍA MADRID-CÁDIZ S/N. ANDÚJAR (Jaén).

Escala: 1/50 CIMENTACIÓN Y REPLANTEO Plano Nº 03
1/25 Puesta a tierra